

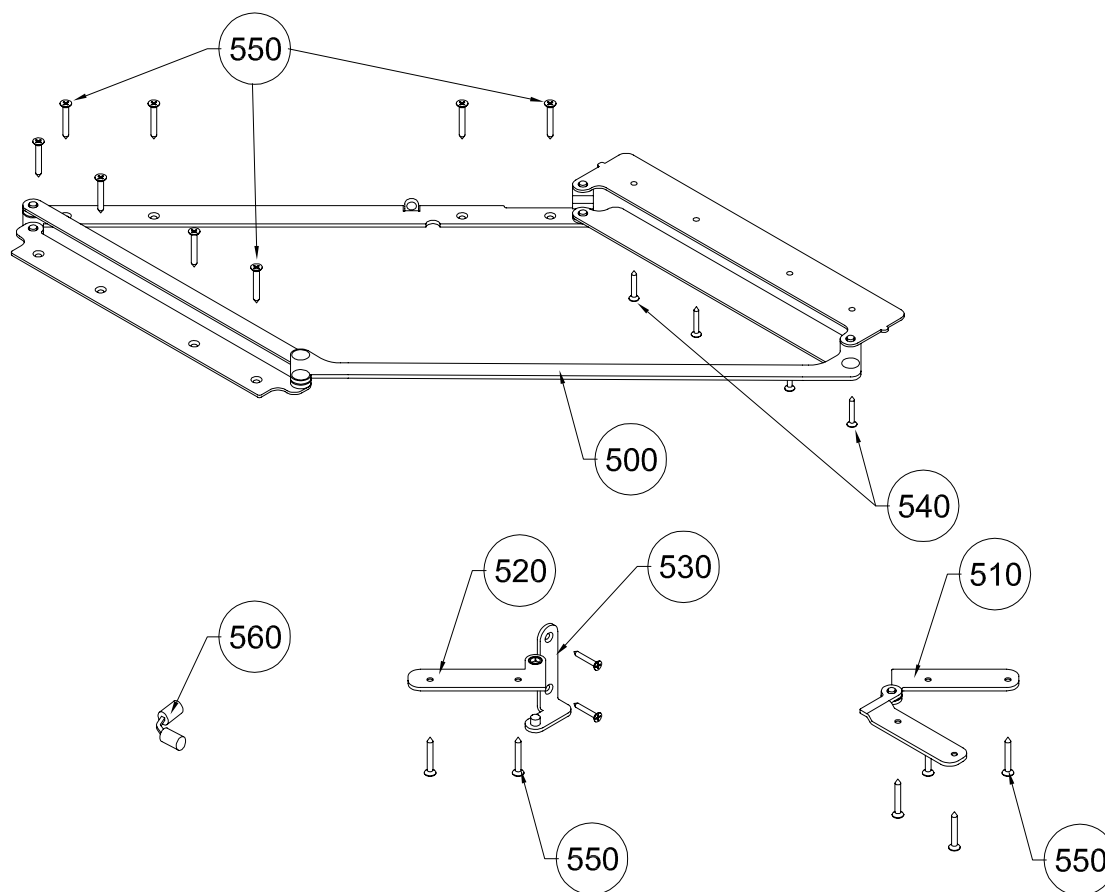
Система TWICE включает в себя стальные штифты с промежуточными пластиковыми кольцами

Для очистки достаточно протереть мягкой тканью. Внимание: не двигать дверь во время очистки.

Не засовывать руки в механизм системы во время установки или движения двери!

Система TWICE предназначена для межкомнатных дверей весом до 50кг.

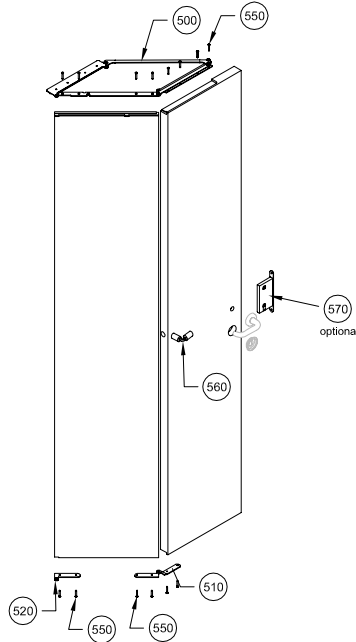
Система TWICE не требует особого обслуживания при обычном и даже интенсивном использовании.



Комплектация		
№	Кол-во	Описание
500	1	Система TWICE (правая или левая)
510	1	Центральная петля
520	1	Боковая петля для створки (левая или правая)
530	1	Боковая петля для коробки (левая или правая)
540	4	Шурупы TSPtrx D4x20
550	16	Шурупы TSPtrx D4x30
560	1	Петля-невидимка между створок

## Установка фурнитуры на дверь

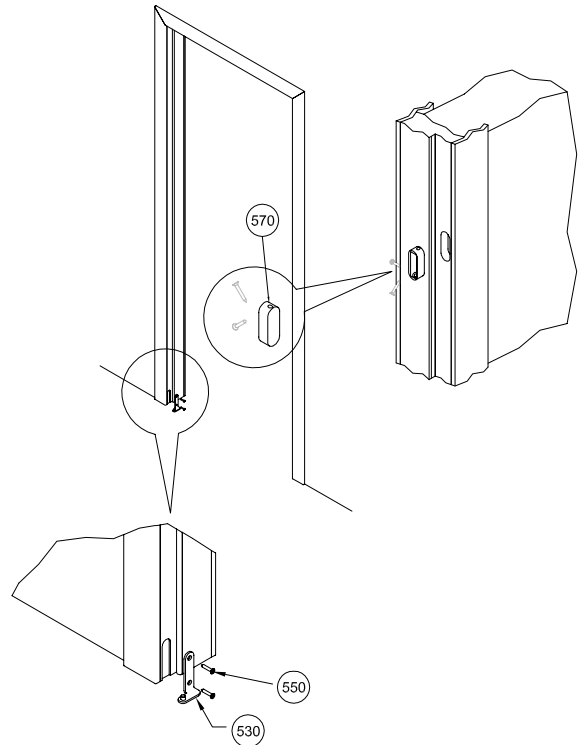
1



Комплектация		
№	Кол-во	Описание
500	1	Система TWICE (правая или левая)
510	1	Центральная петля
520	1	Боковая петля для створки (левая или правая)
550	14	Шурупы TSPtrх D4x30
560	1	Петля-невидимка между створок
570	1	Магнитный замок MORELLI (не входит в комплект системы)

## Установка фурнитуры на коробку

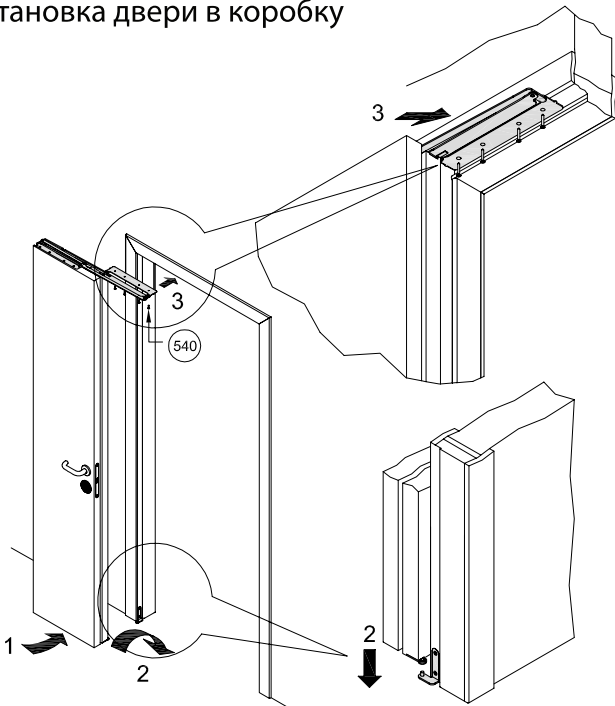
2



Комплектация		
№	Кол-во	Описание
530	1	Боковая петля для коробки (левая или правая)
550	2	Шурупы TSPtrх D4x30
570	1	Ответная планка для магнитного замка MORELLI (не входит в комплект системы)

## Установка двери в коробку

3



Инструкция по установке двери:

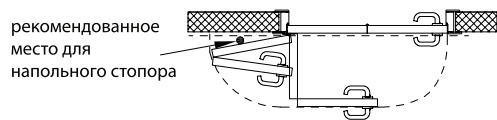
1. Сложить дверь створками друг к другу
2. Установить дверь на ось нижней петли
3. Разместить систему TWICE в верхний угол коробки и закрепить шурупами.

Комплектация		
№	Кол-во	Описание
540	4	Шурупы TSPtrх D4x20

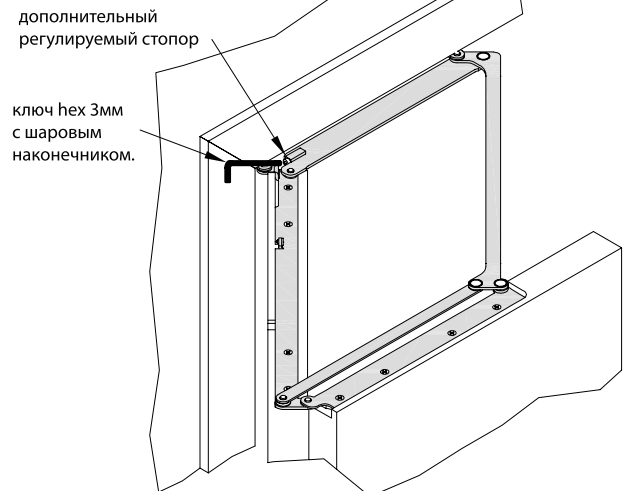
## Регулировка дополнительного стопора

4

Дополнительный регулируемый стопор используется, когда на дверь TWICE установлены нажимные ручки или кнобы при вариантах 1-2-3 (стр.3 мануала). В этих вариантах также можно использовать обычный замок.



Чтобы избежать столкновения ручки с полотном при открывании, необходимо отрегулировать дополнительный стопор с помощью ключа hex 3мм с шаровым наконечником.



**Внимание: после регулировки дополнительного стопора необходимо установить напольный стопор**